

**Kunde:**

**Kontaktperson:**

**Adresse/ Telefon/ Fax:**

**Liniennummer/ Name:**

**Datum:**

**Ziel des Kunden:**

## 1.) ALLGEMEINE INFORMATION:

Höhenlage ü.d. Meer [m]	Umgebungstemperatur [°C]		Luftfeuchtigkeit [%]	
	Durchschnitt	Maximum	Durchschnitt	Maximum

## 2.) ZEICHNUNGEN:

- Übersichtszeichnung des Wärmetauscherturms mit Zyklonen, Steig- und Mehlleitungen, Kalzinator inkl. Tertiärluftleitung, Leitung zum Gebläse und Ofeneinlaufkammer
- Gebäudeplan mit Plattformen
- Detailzeichnungen der Wärmetauscherzyklone mit allen Dimensionen inkl. Ausmauerung
- Detailzeichnungen der Steigleitungen mit allen Dimensionen inkl. Ausmauerung
- Detailzeichnung der Ofeneinlaufkammer mit allen Dimensionen inkl. Ausmauerung
- Detailzeichnung Rohmehlaufgabe
- Ventilatorcurve des Wärmetauschers-, Rohmühlen- und Filter-Abgas-Gebläses
- Werksflowsheet

## 3.) ZUSÄTZLICHE INFORMATION:

Folgende Leitstandausdrucke bei üblichen Betriebsbedingungen:  
Wärmetauscherabgasweg, Wärmetauscher, Bypass, Ofen, Kühler

#### 4.) WÄRMETAUSCHER AUFGABE KORNGRÖSSENVERTEILUNG:

Um den Abscheidegrad auszurechnen, ist eine detaillierte Korngrößenverteilung (z.B. Lasergranulometrie) erforderlich. [Werte nur für 90 und 200 µm-Sieb sind nicht ausreichend! Wenn diese Werte nicht verfügbar sind, schicken Sie bitte eine repräsentative Probe (ca. 50 g).]

#### 5.) ANALYSEN: Halbjahresdurchschnitt

Rückstaub (=Filterstaub) im Direktbetrieb (=d.h. alle den Abgasstrom beeinflussende Aggregate wie z.B. Kohle- oder Rohmühle sind gestoppt) wird wieder aufgegeben:

ja  nein

	Wärmetauscher-Aufgabe	Heißmehl (= Ofen-Aufgabe)	Kohlenasche
	[%]	[%]	[%]
SiO <sub>2</sub>			
Al <sub>2</sub> O <sub>3</sub>			
Fe <sub>2</sub> O <sub>3</sub>			
CaO			
MgO			
K <sub>2</sub> O			
Na <sub>2</sub> O			
SO <sub>3</sub>			
Cl			
Glühverlust			
CaO <sub>FREI</sub>	--		--

#### 6.) BRENNSTOFFANALYSEN (wie verfeuert):

Art des Brennstoffs		A =	B =	C =	D =
Unterer Heizwert	[kJ/kg]				
C	[%]				
H	[%]				
S	[%]				
N	[%]				
O	[%]				
K	[%]				
Na	[%]				
Cl	[%]				
Aschegehalt	[%]				
Feuchtigkeit	[%]				
flüchtige Bestandteile	[%]				
Dichte (20°C)	[kg/m <sup>3</sup> ]				

#### 7.) MATERIALMENGEN (aktuelle Produktion):

Wärmetauscher-Aufgabe	[t/h]	
Klinkerproduktion	[t/d]	
Rückstaub (Abgasstrom im Direktbetrieb = alle angeschlossenen Mühlen gestoppt)	[t/h]	
Bypass-Staub	[t/h]	
spezifischer Wärmebedarf	[kJ/kg <sub>Cl</sub> ]	
Brennstoffe (wie verfeuert)	[t/h]	[°C]
A Ofen / Kalzinator	/	/
B Ofen / Kalzinator	/	/
C Ofen / Kalzinator	/	/
D Ofen / Kalzinator	/	/

## 8.) GASMENGEN (aktuelle Produktion):

	Volumen [Am <sup>3</sup> /h]	Temperatur [°C]	Druck [Pa]
Primärluft (Ofen/Kalzinator)	/	/	/
Sekundärluft			
Tertiärluft (kühlerseitig/kalzinatorseitig)	/	/	/
Bypass-Gas vor der Kühlung			
Abgas vor Wärmetauscherventilator			

## 9.) ART DES AUFGABE SYSTEMS:

<input type="checkbox"/>	direkt pneumatisch	Luftmenge [Nm <sup>3</sup> /h]:
<input type="checkbox"/>	mit Förderschnecke nach Becherwerk bzw. Entstaubung von pneumatischem Förderer	

## 10.) OFEN:

	Länge [m]:	Durchmesser innerhalb Ausmauerung [m]:		
Antrieb	[min <sup>-1</sup> ]	[kW]	[A]	[V]
ausgelegt				
aktuell				

## 11.) KALZINATOR:

Lieferant:
Typ des Kalzinators: <input type="checkbox"/> Vessel, <input type="checkbox"/> Loop, <input type="checkbox"/>
Anzahl:
Länge [m]:
Querschnittsfläche[m <sup>2</sup> ]:
Separate Brennkammer: <input type="checkbox"/> ja; <input type="checkbox"/> nein
Durchmesser Tertiärluftleitung [m]:

## 12.) KLINKERKÜHLER:

Lieferant:	
Typ des Kühlers: <input type="checkbox"/> Rost-, <input type="checkbox"/> Rohr-, <input type="checkbox"/> Satellit-, <input type="checkbox"/>	
Rost-/Rohrlänge [m]:	Rostbreite/Rohrdurchmesser [m]:
Bei Rostkühler - Statische Reihenanzahl:	
Entnahmeposition der Tertiärluft: <input type="checkbox"/> Ofenkopf, <input type="checkbox"/> Kühler	
Klinkertemperatur am Kühlerende [°C]:	

## 13.) KONDITIONIERTURM: (falls vor Wärmetauscherventilator installiert)

Gastemperatur vor Konditionierturm (design/aktuell)	[°C]	/
Gastemperatur nach Konditionierturm (design/aktuell)	[°C]	/
Temperatur des Kühlwassers	[°C]	
Menge des eingedüsten Kühlwassers (design/aktuell)	[kg/h]	/

## 14.) WÄRMETAUSCHERVENTILATOR: Ventilatorcurve für aktuelle Bedingungen!

	Druck [Pa]	Temperatur [°C]	Volumen [Am <sup>3</sup> /h]	Umdrehungen [min <sup>-1</sup> ]	Leistung [kW]
ausgelegt					
aktuell					

**15.) WÄRMETAUSCHER BAUART:**

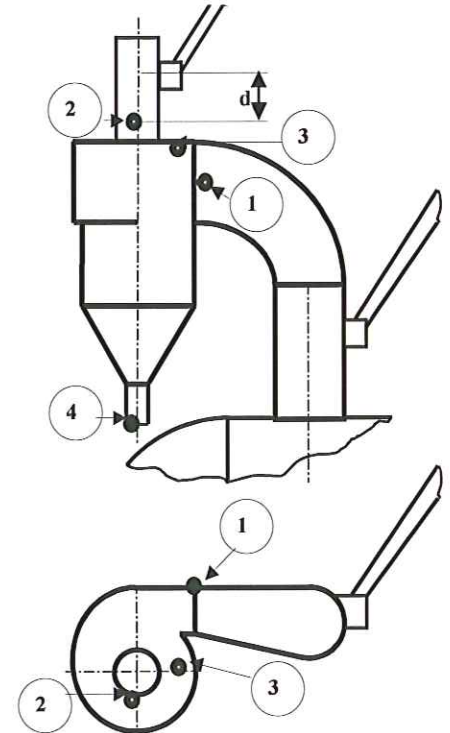
Stahlbau

Stahlbetonbau

**16.) ANMERKUNGEN:**

## 17.) WÄRMETAUSCHER:

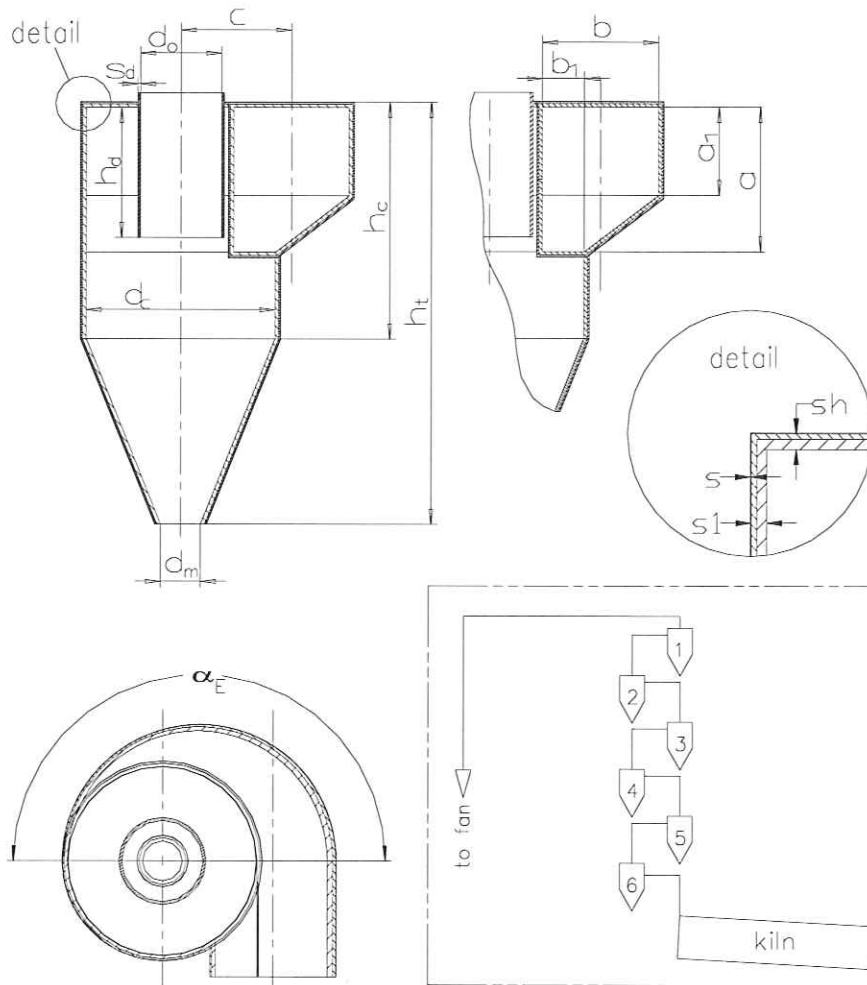
Bitte messen Sie die Druckwerte für jede Wärmetauscherstufe an den in der Skizze eingezeichneten Positionen. Wenn eine Position nicht erreichbar bzw. verfügbar ist, zeichnen Sie bitte in der Zeichnung ein, wo Sie die Messung stattdessen durchgeführt haben. Bei der Position 2 geben Sie bitte die Distanz „d“ zur direkt darüber liegenden Aufgabebox an.



## AKTUELLE BEDINGUNGEN:

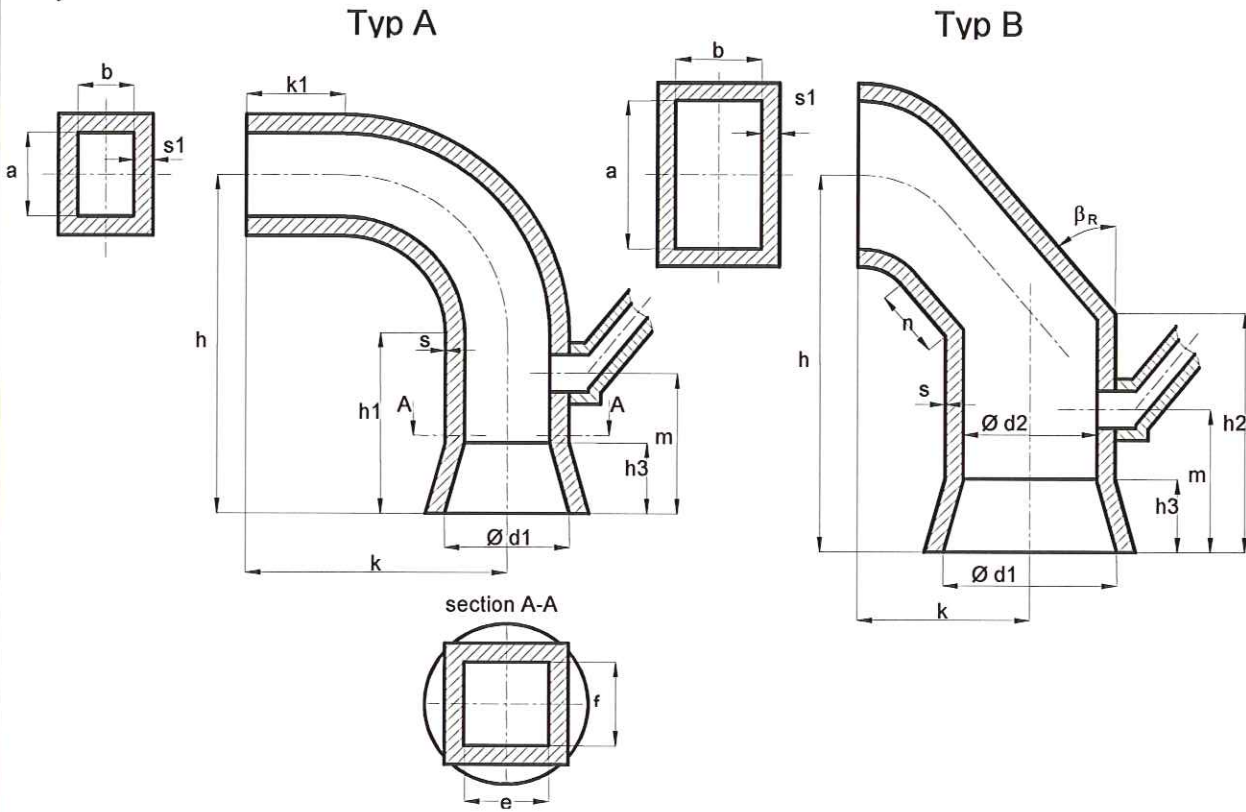
	Druck [Pa]	Temperatur [°C]	Gas Analyse		l. o. i. [%]
			O <sub>2</sub> [%]	CO [ppm]	
vor Wärmetauscher-Ventilator					--
nach Konditionierturm					--
vor Konditionierturm					--
oberste Stufe:	--	--	--	--	(4)
Zyklon 1 Austritt	(2)	(3)			--
Zyklon 1 Eintritt	(1)	(1)	--	--	--
2. Stufe:	Distanz zur Aufgabebox d [m]:				(4)
Zyklon 2 Austritt	(2)	(3)			--
Zyklon 2 Eintritt	(1)	(1)	--	--	--
3. Stufe:	Distanz zur Aufgabebox d [m]:				(4)
Zyklon 3 Austritt	(2)	(3)			--
Zyklon 3 Eintritt	(1)	(1)	--	--	--
4. Stufe:	Distanz zur Aufgabebox d [m]:				(4)
Zyklon 4 Austritt	(2)	(3)			--
Zyklon 4 Eintritt	(1)	(1)	--	--	--
5. Stufe:	Distanz zur Aufgabebox d [m]:				(4)
Zyklon 5 Austritt	(2)	(3)			--
Zyklon 5 Eintritt	(1)	(1)	--	--	--
6. Stufe:	Distanz zur Aufgabebox d [m]:				(4)
Zyklon 6 Austritt	(2)	(3)			--
Zyklon 6 Eintritt	(1)	(1)	--	--	--
Kalzinator Austritt					--
Kalzinator Eintritt			--	--	--
Ofeneinlaufkammer					--
Ofenkopf			--	--	--

## 18.) ZYKLONE:



Stufe	1 (=oberste)	2	3	4	5	6
Zyklonanzahl						
$h_t$						
$h_c$						
$d_c$						
$d_m$						
$c$						
$a$						
$a_1$						
$b$						
$b_1$						
$d_o$						
$s_d$						
$h_d$						
Tauchrohrmaterial						
$\alpha_E$						
$S$ (Blech)						
$S_1$ (Ausmauerung)						
$s_h$						
außen-liegende Isolierung			--	--	--	--
<b>Abmessungen [mm]</b>						

## 19.) STEIGLEITUNGEN:



Stufe	Leitung zum Gebläse	1 (=oberste)	2	3	4	5	6
Type	--						
Anzahl							
a	--						
b	--						
s1 (Ausmauerung)							
außen-liegende Isolierung			--	--	--	--	--
h							
h1	--						
k	--						
k1	--						
m	--						
h3	--						
s (Blech)							
e	--						
f	--						
n	--						
$\beta_R$	--						
$\varnothing d1$							
$\varnothing d2$	--						
h2	--						

Abmessungen [mm]